



Terminal Biométrico AC-2200

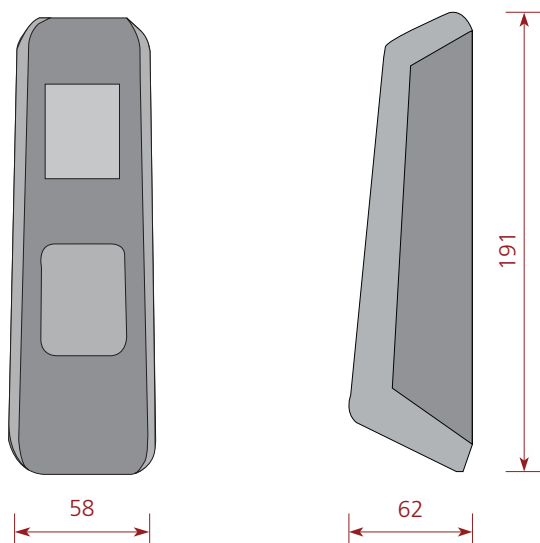
O AC-2200 é um leitor ideal para ser usado em sistema de autenticação por biometria e RFID, com uma tela de LCD e mensagens de voz que permitem fácil interface com o usuário.

Código do Produto: AC-2200RF 1K: 500.940 | AC-2200SC 5K: 500.941

Recursos

O Terminal Biométrico AC-2200 da VIRDI possui um leitor de cartão integrado (125 kHz RF e 13,56 MHz SC). Capaz de tirar fotos no momento da autenticação, compatível com o "ImKey" e o "UNIS". Robusto e resistente às intempéries (IP65), podendo ser instalado em locais expostos ao tempo, além de possuir a tecnologia de detecção de digital falsa através de um algoritmo inteligente que utiliza a tecnologia de capacidade eletrostática para distinguir entre digital real e algum outro material falsificado como papel, borracha, silicone, e gelatina, evitando fraudes.

Dimensões [mm]



Especificações Técnicas

CPU	ARM9 com 400MHz
Memória	32MB NOR + 128 NAND Flash, 64MB DDR RAM
LCD	1.77 polegadas - LCD Colorido
Capacidade de Usuários	1.000 usuários (Cód. 500941) 5.000 usuários (Cód. 500.944)
Histórico de Eventos	100.000 Logs
Comunicação	TCP/IP, Bluetooth, Wiegand IN/OUT, RS485, GPRS (opcional)
Tipo de leitura de Cartão	125 kHz EM / 13,56 MHz / Desre / Felica / HID Próx(opcional) / HID iClass(opcional)
Proteção	IP65
Dimensões (mm)	58 x 191 x 62 (L x A x P)
Certificados	KC, CE, FCC, RoHS
Resolução da Câmera	640 x 480 pixels

¹ Capacidade de até 5.000 usuários sob encomenda.

Digitais Falsas

