



Wolflap II

Controlar o acesso
nunca foi tão elegante

*Controlar el acceso
nunca fue tan elegante*

wolpac.com


WOLPAC
CONTROLES EFICIENTES

Wolflap II

Controlar o acesso nunca foi tão elegante

Em 2009, a Wolpac apresentou ao mercado a Wolflap, primeiro bloqueio com barreiras de vidro fabricado no Brasil. Desde então, foram mais de 1.500 equipamentos instalados nos mais diversos clientes espalhados por todo o território nacional. Agora, a Wolflap II está ainda melhor, unindo desempenho, elegância e conforto, num único produto.

Detalhes que fazem a diferença

Detalles que hacen la diferencia

Acabamento
100%
INOX

Acabado 100% Inoxidable



Acabamento Fino e Sofisticado

Tampo em vidro fumê, resistente a choques.

Acabado fino y sofisticado

Tapa en vidrio ahumado, resistente a choques.



Sensoriamento do Usuário

Sensores monitoram toda passagem, evitando fraudes e impedindo o fechamento acidental do vidro.

Sensoriamento del Usuario

Sensores hacen el monitoreo de todo el paso, evitando fraudes y impidiendo el cierre accidental del vidrio.

Vidros Deslizantes

Com 12 mm de espessura, permitem passagem sem contato com o usuário.

Vidrios Deslizantes

Con 12 mm de espesor, permite el paso sin contacto con el usuario.



Display Intuitivo

Com tecnologia Smart Display, utiliza pictogramas tricolores de última geração.

Pantalla Intuitiva

Con tecnología Smart Display que utiliza pictogramas tricolores de última generación.



Cofre Coletor

Cofre com capacidade para até 200 cartões*.

Buzón Recolector

Buzón con capacidad para hasta 200 tarjetas*.



Fácil Manutenção

Portas basculantes laterais removíveis.

Fácil Mantenimiento

Puertas basculantes laterales removibles.

Iluminação no Vão de Passagem

Leds de alta luminosidade sinalizam o caminho, orientando a passagem em situações de falta de energia.

Iluminación en el pasillo

Leds de alta luminosidad señalan el camino, orientando el paso en situaciones de falta de energía.

Pictogramas Orientativos

Pulsam em um ritmo suave, proporcionando um ambiente calmo e confortável.

Pictogramas Orientativos

Pulsan en un ritmo suave, ofreciendo un ambiente calmado y comfortable.

*A capacidade pode variar de acordo com a acomodação e os modelos dos cartões.

*La capacidad puede variar según la acomodación y los modelos de las tarjetas.

Controlar el acceso nunca fue tan elegante

En 2009, Wolpac presentó al mercado el Wolflap, primer bloqueo con barreras de vidrio fabricado en Brasil. Desde el año de su lanzamiento, fueron más de 1.500 equipos instalados en los más diversos clientes distribuidos por todo el territorio nacional. Ahora, Wolflap II está aún mejor, uniendo el desempeño, elegancia y confort, en un solo producto.

Aplicações / Aplicaciones



Empresas e Indústrias
Empresas y Industrias



Edifícios Comerciais e Residenciais
Edificios Comerciales y Residenciales



Instituições Financeiras
Instituciones Financieras



Parques
Parques



Instituições de Ensino
Instituciones Educativas



Hospitais
Hospitales



Locais de Luxo
Locales de Lujo



Aerportos
Aeropuertos

Fluxo de pessoas por minuto: 15 a 30.
O fluxo pode variar de acordo com o sistema de validação a ser adotado.

Flujo de personas por minuto: 15 a 30.
El flujo puede variar de acuerdo con el sistema de validación que va a ser adoptado.

Tecnologias / Tecnologías



Liberação da passagem em eventuais situações de emergência, possibilitando a rápida evacuação do local.

Liberación del paso en eventuales situaciones de emergencia, permitiendo la rápida evacuación del local.



Sistema de monitoramento da passagem através de sensores indutivos e/ou fotoelétricos sem contato mecânico (vida útil de aproximadamente 5 milhões de ciclos).

Sistema de monitoreo del paso a través de sensores inductivos y/o fotoeléctricos sin contacto mecánico (vida útil de aprox. 5 millones de ciclos).



Display intuitivo com pictograma tricolor de última geração.

Pantalla intuitiva con pictograma tricolor de última generación.

Opcionais / Opcionales



Cofre Coletor de Cartões
Buzón Recolector de Tarjetas



Leitores Smart Card
Lectores Smart Card



Integração de Display Elevador*
Integración de Pantalla del Ascensor*



Passagem 900 mm de largura (Large)
Pasillo especial con 900 mm de ancho (Large)



Leitores Biométricos
Lectores Biométricos



Leitores Código de Barras tipo Scanner
Lectores de Código de Barras tipo Scanner



Leitores QR Code
Lectores QR Code

*Consulte modelos homologados.
*Consulte modelos aprobados.

Alto Fluxo: Ideal para locais que exigem fluxo rápido e contínuo

Alto flujo: Ideal para locales que exigen flujo rapido y continuo

Mais de 2.000 equipamentos vendidos, só nos últimos anos

Más de 2.000 equipos vendidos, solo en los últimos años



Opcional

Leitor 2D
QR Code



Opcional: Lector 2D QR Code

Algumas possíveis combinações de display / *Algunas combinaciones posibles de pantalla:*



Smart Card

Smart Card



Smart Card
+ Biometria

Smart Card
+ Biometria



Smart Card
+ Scanner

Smart Card
+ Scanner



Smart Card
+ Biometria
+ Scanner

Smart Card
+ Biometria
+ Scanner



Smart Card
+ Coletor

Smart Card
+ Recolector



Smart Card
+ Coletor
+ Biometria

Smart Card
+ Recolector
+ Biometria



Smart Card
+ Coletor
+ Scanner

Smart Card
+ Recolector
+ Scanner



Smart Card
+ Coletor
+ Scanner
+ Biometria

Smart Card
+ Biometria
+ Recolector
+ Scanner

Eficiência Energética



Menor consumo de energia.

Menor consumo de energía.

Benefícios / Beneficios

- Passagem de usuários sem o contato direto com o equipamento
- *Pasaje de usuarios sin el contacto directo con el equipo*
- Organização de filas direcionais visuais
- *Organización de filas direccionales visuales*
- Permite integração com qualquer placa controladora
- *Permite integración con cualquier tarjeta controladora*
- Baixo índice de manutenção
- *Bajo índice de mantenimiento*
- Durabilidade dos componentes
- *Durabilidad de los componentes*
- Amplo espaço para integração de placas controladoras e interfaces eletrônicas
- *Amplio espacio para la integración de tarjetas controladoras e interfaces electrónicas*
- Acompanha Guia de Instalação
- *Acompaña Guía de Instalación*
- Possui disjuntor interno
- *Tiene disyuntor interno*

- **Construída em inox escovado AISI 304**
- *Construido en acero inoxidable cepillado AISI 304*

- **Tampo em vidro fumê, resistente a choques**
- *Tapa en vidrio ahumado, resistente a choques*

- **Barreira de vidro temperado com 12 mm de espessura**
- *Barrera de vidrio templado con 12 mm de espesor*

- **Cantos arredondados, evitando possíveis acidentes**
- *Esquinas redondeadas, evitando posibles accidentes*

- **Cofre com capacidade para até 200 cartões***
- *Buzón recolector con capacidad hasta 200 tarjetas**

- **Utiliza a melhor tecnologia em motores do mercado**
- *Utiliza la mejor tecnología en motores del mercado*

- **Facilidade de instalação e manutenção**
- *Facilidad de instalación y mantenimiento*

- **Design revolucionário, integrando com ambientes sofisticados, seguindo as novas tendências de mercado**
- *Diseño revolucionario, integrando con ambientes sofisticados, siguiendo las nuevas tendencias del mercado.*

*A capacidade pode variar de acordo com a acomodação e os modelos dos cartões.
*La capacidad puede variar según la acomodación y los modelos de las tarjetas.

A **Wolflap II** suporta diversos leitores e controladores, sem complicações

El Wolflap II soporta diversos lectores y controladores, sin complicaciones

Equipamentos feitos para facilitar

Equipos hechos para facilitar

Características / Características

Módulos em aço inox AISI 304, com 1,5 mm de espessura, configurada a laser, resistente a choques, vibrações, elementos ácidos e alcalinos.

Módulos en acero inoxidable. AISI 304, con 1,5 mm de espesor, configurada a laser, resistente a choques, vibraciones, elementos ácidos y alcalinos.

Estrutura interna reforçada em chapas de aço carbono, pintadas pelo processo de pintura eletrostática a pó.

Estructura interna reforzada en placas de acero carbono, pintadas por el proceso de pintura electrostática a polvo.

Todas as peças mecânicas são tratadas contra corrosão pelo processo de bicromatização trivalente, em conformidade com a diretiva RoHS.

Todas las piezas mecánicas son tratadas contra corrosión por el proceso de bicromatizado trivalente, según la directiva RoHS.

Tampo em vidro fumê, resistente a choques.

Tapa en vidrio ahumado, resistente a choques.

Mecanismo motorizado, com movimento suave e silencioso.

Mecanismo motorizado, con movimiento suave y silencioso.

Portas basculantes laterais removíveis, com acesso por meio de uma única chave especial, facilitando a instalação e manutenção.

Puertas basculantes laterales removibles, con acceso a través de una única llave especial, facilitando la instalación y mantenimiento.

Displays intuitivos com pictograma tricolor de última geração (Smart Display).

Pantallas intuitivas con pictograma tricolor de última generación (Smart Display).

Inovadores pictogramas de orientação.

Innovadores pictogramas de orientación.

Monitoramento do trajeto do usuário ao longo da passagem.

Control del trayecto del usuario a lo largo del paso.

Controle de acesso bidirecional, uma única direção por vez.

Control de acceso bidireccional, una única dirección por vez.

Sistema antipânico com abertura da porta de acesso, liberando a passagem na falta de energia ou em situações de emergência (Emergency System).

Sistema antipánico con apertura de la puerta de acceso, dejando el pasaje libre en caso de falta de energía o en situaciones de emergencia (Emergency System).

Sistema antifraude para evitar carona ou passagem pelo sentido contrário.

Sistema antifraude para evitar "aventón" o pasaje en sentido contrario.

Alarme sonoro para identificar uso inadequado ou tentativa de fraudes.

Alarma sonora para identificar el uso inadecuado o intento de fraudes.

Especificações Técnicas / Especificaciones Técnicas

Informações Elétricas / Informaciones Eléctricas

Alimentação <i>Alimentación</i>	Temperatura de Operação <i>Temperatura de Operación</i>	Potência do Motor <i>Potencia del Motor</i>	Potência do Equipamento <i>Potencia del Equipo</i>	Sinal de Emergência <i>Señal de Emergencia</i>
Full Range - 110 / 220V 50/60 Hz	-5° a + 50° C Humidade Relativa 95% (Não Condensada) -10° a + 50° C Humedad Relativa 95% (No Condensada)	46W	500W	Entrada de sinal por meio de contato seco. <i>Entrada de señal por medio de contacto seco.</i>

Uso e Manutenção / Uso y Mantenimiento

MCBF ⁽¹⁾	MTTR ⁽²⁾	Classificação IP <i>Clasificación IP</i>	Nível de Ruído <i>Nivel de Ruido</i>
> 1.000.000 de ciclos <i>> 1.000.000 de ciclos</i>	Máx. 45 Minutos <i>Máx. 45 Minutos</i>	IP42	< 65dB
Tempo mínimo de abertura dos painéis (após validação) <i>Tiempo mínimo de apertura de los paneles (luego de validación)</i>		Tempo mínimo de fechamento dos painéis <i>Tiempo mínimo de cierre de los paneles</i>	
Standard	Large	Standard	Large
0.7 segundos	1 segundo	0.7 segundos	1 segundo

Instalação / Instalación

Entrega do Produto <i>Entrega del Producto</i>	Local de Instalação <i>Local de Instalación</i>	Preparação do Local ⁽³⁾ <i>Preparación del Local ⁽³⁾</i>	Cabeamento ⁽⁴⁾ <i>Cableado ⁽⁴⁾</i>
Totalmente montado <i>Totalmente montado</i>	Ambientes Internos <i>Ambientes Internos</i>	Piso acabado, nivelado e plano <i>Piso terminado, nivelado y plano</i>	Subterrâneo <i>Subterráneo</i>
Integração dos Sistemas <i>Integración de los Sistemas</i>		Manutenção <i>Mantenimiento</i>	
INTERFACE I/O RS232	Configuração programável através de parâmetros <i>Configuración programable a través de parámetros</i>	Acesso através dos painéis laterais removíveis, sendo que para a manutenção do produto não são necessárias ferramentas especiais. <i>Acceso a través de los paneles laterales desmontables, considerando que para el mantenimiento del producto no se requieren herramientas especiales.</i>	

Pesos e Dimensões / Pesos y Dimensiones

Modelo <i>Modelo</i>	Vão de Passagem (mm) <i>Espacio del pasillo ^(mm)</i>	Altura (mm) <i>Altura ^(mm)</i>	Largura (mm) <i>Ancho ^(mm)</i>	Comprimento (mm) <i>Longitud ^(mm)</i>	Peso Total	
					Gabinete Lateral	Gabinete Central
Standard	500	1000	312	1445	130	140
Large	900	1000	512	1445	165	180

(1) Mean Cycles Between Failures (Ciclo Médio entre Falhas), respeitando todas as Manutenções Preventivas. (2) Mean Time To Repair (Tempo Médio de Reparo).

(3) Para maiores informações quanto à preparação do local, consultar manual de instalação. (4) Requer infraestrutura dedicada.

(1) Mean Cycles Between Failures (Ciclo Medio entre Fallas), respetando todos los mantenimientos preventivos. (2) Mean Time To Repair (Tiempo Medio de Reparo).

(3) Para mayores informaciones cuanto la preparación del local, consultar el manual de instalación. (4) Se requiere una infraestructura propia.

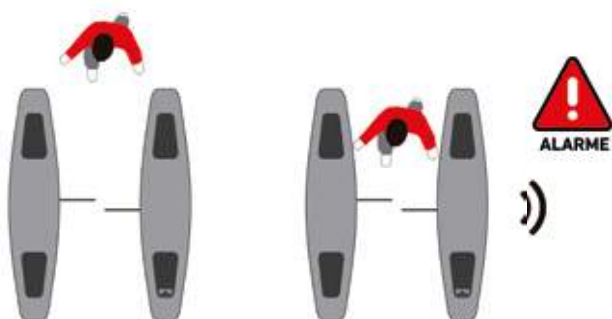
Segurança Contra Fraudes

O moderno e inteligente sistema antifraude da Wolflap II é capaz de detectar e impedir os mais diversos tipos de fraudes e usos inadequados do equipamento sem, contudo, pôr em risco a segurança dos usuários.

Intrusão / Intrusión

Ao tentar invadir a área monitorada do equipamento sem antes ter efetuado a liberação eletrônica, as barreiras de vidro permanecem fechadas e um sinal sonoro indica o uso inadequado.

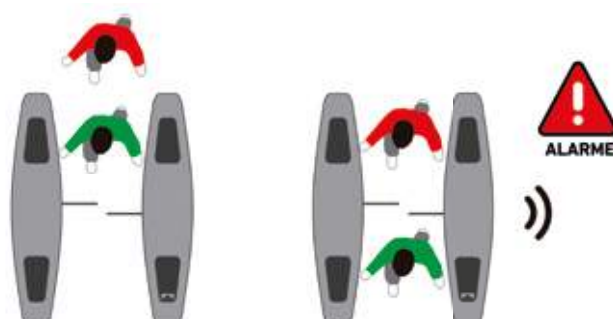
Al intentar invadir el área monitoreada del equipamiento sin antes tener efectuado la liberación electrónica, las barreras de vidrio permanecen cerradas y una señal sonora indica el uso inadecuado.



Carona / Aventón

Ao tentar "pegar carona" com alguém que tenha efetuado a liberação eletrônica, o equipamento libera a passagem do primeiro usuário e bloqueia o acesso do segundo, acompanhado de um sinal sonoro que indica a tentativa de fraude.

Al intentar un "aventón" con alguien que tenga efectuado la liberación electrónica, el equipo libera el pasaje del primer usuario y bloquea el acceso del segundo, acompañado de una señal sonora que indica el intento de fraude.

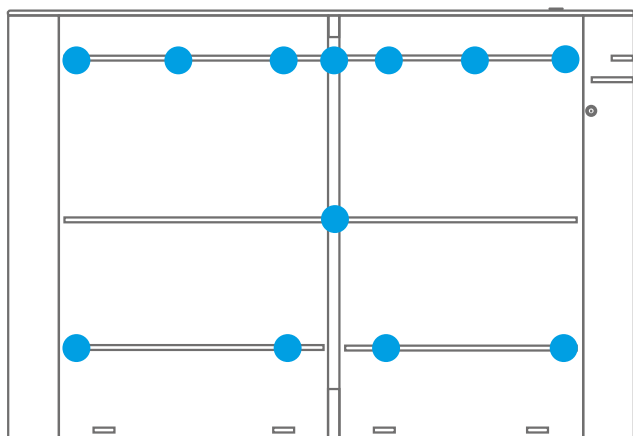


Sensores Fotoelétricos / Sensores Fotoelétricos

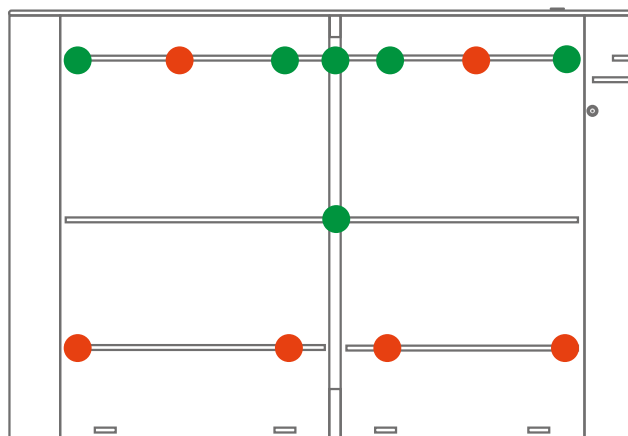
A Wolflap II possui até 12 Sensores Fotoelétricos de alta precisão tipo barreira, que monitoram todo o trajeto de passagem do usuário, evitando fraudes e atuando também como anti-esmagamento, garantindo assim um elevado grau de segurança ao usuário.

Wolflap II tiene hasta 12 Sensores Fotoelétricos de alta precisión tipo barrera, que monitorean todo el trayecto de pasaje del usuario, evitando fraudes y actuando también como anti-aplastamiento, lo que garantiza un alto grado de seguridad para el usuario.

Modelo Large | 12 Sensores



Modelo Standard | 6 Sensores



Sensores Opcionais / Sensores Opcionales

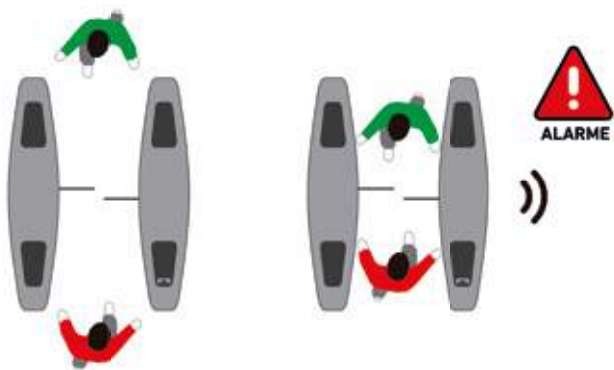
Seguridad Contra Fraudes

El sistema moderno e inteligente antifraude del Wolflap II es capaz de detectar e impedir los más diversos tipos de fraudes y el uso indebido del equipo, pero sin poner en peligro la seguridad de los usuarios.

Sentido Opuesto / Sentido Opuesto

Ao tentar passar no sentido oposto de um outro usuário que tenha efetuado a liberação eletrônica, o equipamento bloqueia as duas passagens. O acesso somente é liberado ao usuário que efetuou o procedimento correto, logo após o outro ter saído da área monitorada pelo equipamento.

Al intento del paso en la dirección opuesta cuando el otro usuario haya efectuado liberación electrónica, el dispositivo bloquea los dos pasajes. El acceso sólo se libera al usuario que hizo el procedimiento correcto, luego del otro haber salido de la zona monitoreada por el equipo.



O sistema antifraude também é acionado nos seguintes casos:

- Tentativa de rastejar ou engatinhar no corredor de passagem;
- Permanecer no corredor de passagem após o tempo pré-determinado para o acesso;
- Tentativa de pular as barreiras de vidros do equipamento.

El sistema antifraude también se acciona en los siguientes casos:

- Intentar arrastrarse o gatear en el pasillo de paso;
- Permanezca en el pasillo de paso después del tiempo predeterminado para el acceso;
- Intento de saltar las barreras de vidrios del equipo.

Exemplos de Uso / Ejemplos de Uso

Modelo Standard



● Sim / Sí ● Não / No ● Com Restrições / Con Restricciones

Modelo Large



Confiabilidade e Robustez: elevado índice de Ciclo Médio entre Falhas (*Mean Cycles Between Failures - MCBF*): 1.000.000*

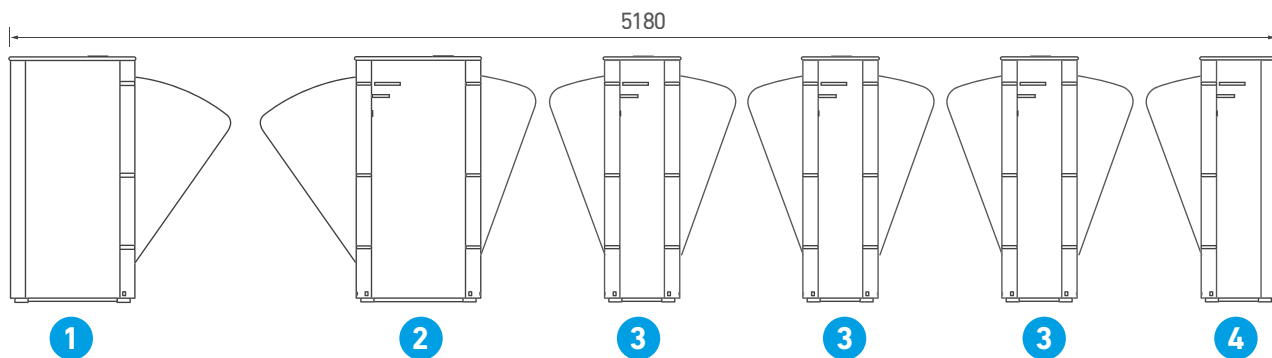
*Respeitando todas as Manutenções Preventivas

Confiabilidad y Robustez: Elevado Índice de Ciclo Medio entre Fallas
(*Mean Cycles Between Failures - MCBF*): 1.000.000*

*Respeitando todos los Mantenimientos Preventivos



Instalação Modular / Instalación Modular



Alguns modelos:

- 1 Wolflap Large Esquerda / *Wolflap Large Izquierda*
- 2 Wolflap Large Híbrida Direita / *Wolflap Large Hibrida Derecha*
- 3 Wolflap Intermediária / *Wolflap Intermediaria*
- 4 Wolflap Direita / *Wolflap Derecha*

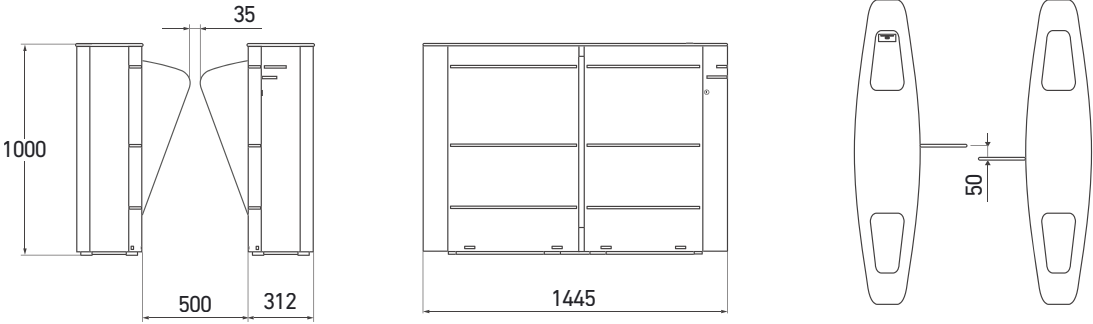
A **Wolflap II** possui design padronizado e proporciona o melhor aproveitamento possível de espaço

Wolflap II posee diseño estándar y proporciona el mejor aprovechamiento posible del espacio

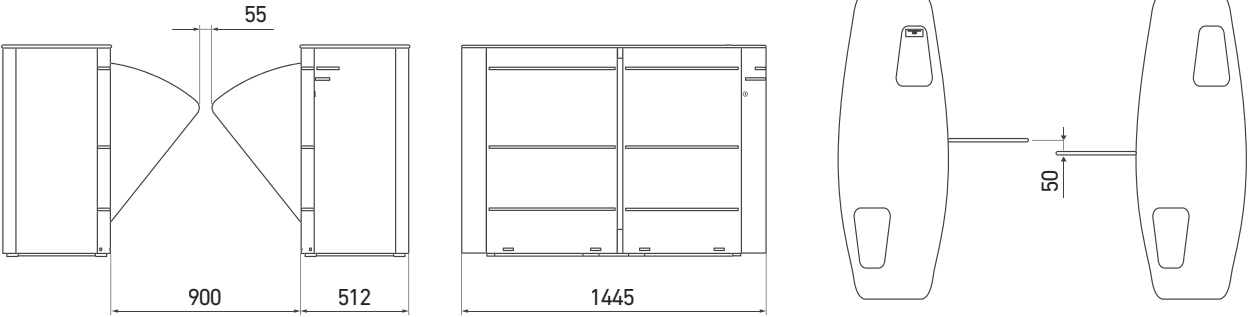


Modelos de Gabinetes / Modelos de Gabinetes

Modelo Standard



Modelo Large



Clientes / Clientes

Edifício Birmann 21 e 31, Edifício Corporate Offices, Edifício Cidade Jardim, Edifício Viol, Edifício CEO Barra da Tijuca, CPFL Energia, Faculdade das Américas, Hospital Sírio-Libanês, Hospital São Camilo, Hospital Samaritano, Hospital das Clínicas, Hospitais Unimed, Banco Original, Banco Santander, Localiza Hertz, Banco Itaú, Banco Bradesco, Rede Globo, Rede TV, CEMIG, FIESP, ALEP, DETRAN, Casa da Moeda do Brasil, Banco do Equador (Equador), Edifício Metrô Santiago (Chile), Edifício Citibank (Colômbia) e Align Technology (Costa Rica), entre outros, são clientes que escolheram a Wolflap II.

Edificio Birmann 21 e 31, Edificio Corporate Executive Offices, Edificio Cidade Jardim, Edificio Viol, Edificio CEO Barra da Tijuca, CPFL Energía, Universidad de las Américas, Hospital Sírio-Libanês, Hospital São Camilo, Hospital Samaritano, Hospital de las Clínicas, Hospitales Unimed, Banco Original, Banco Santander, Localiza Hertz, Banco Itaú, Banco Bradesco, Rede Globo, Rede TV, CEMIG, FIESP, ALEP, DETRAN, Casa de la Moneda de Brasil, Banco de Ecuador (Ecuador), Edificio Metro Santiago (Chile), Edificio Citibank (Colombia) y Align Technology (Costa Rica), entre otros, son clientes que eligieron Wolflap II.

► Saiba mais em: / Sepa más en: wolpac.com.br/projetos

Sobre a Wolpac / Sobre Wolpac

Fundada em 1965, a Wolpac iniciou suas atividades em um pequeno galpão na região da Bresser, cidade de São Paulo, e hoje se consolida como uma empresa global e uma das marcas mais renomadas no desenvolvimento de soluções em controle de acesso para os mercados de segurança e transporte. No total, o Grupo Wolpac conta com cerca de 300 colaboradores, pessoas obstinadas pela qualidade e com o objetivo único de facilitar a vida de milhares de clientes, colaboradores e parceiros.

Fundada en 1965, Wolpac empezó a funcionar en un pequeño cobertizo en la región de Bresser, São Paulo, y en la actualidad se consolidó como una empresa global y una de las marcas más reconocidas en el desarrollo de soluciones para los mercados de seguridad de control de acceso y transporte. En total, el Grupo Wolpac cuenta con cerca de 300 empleados, gente obstinada por la calidad y con el único propósito de facilitar la vida de miles de clientes, funcionarios y asociados.

► Saiba mais em: / Sepa más en: wolpac.com.br/institucional

BH Airport



Através do SWE, Sistema Wolpac de Excelência, trabalhamos pela busca da melhoria contínua de nossos métodos e processos.

A través del SWE, Sistema Wolpac de Excelencia, trabajamos por la búsqueda de la mejoría continua de nuestros métodos y procesos.

*Leitores exclusivos para uso em aeroportos. Consulte quantidade mínima de fabricação.
*Lectores exclusivos para uso en aeropuertos. Consulte la cantidad mínima de fabricación.

A Wolpac reserva-se o direito de alterar sem prévio aviso qualquer característica de seus produtos. | Imagens meramente ilustrativas. | Atualização 04/2018.
Wolpac se reserva el derecho de cambiar sin previo aviso cualquier característica de sus productos. | Imágenes meramente ilustrativas. | Actualización 04/2018.

wolpac.com

Exija o melhor. Exija Wolpac.
Exija lo mejor. Exija Wolpac

